

ПОИСК НЕИСПРАВНОСТЕЙ ЭЛЕКТРИЧЕСКИХ ЦЕПЕЙ

Электромонтаж – это метод образования соединения (электрических цепей) из изделий или их частей, содержащих токоведущие элементы, непосредственно на месте использования. Электромонтажник работает в коммерческих, частных, многоквартирных, сельскохозяйственных и промышленных отраслях. Поэтому электрику необходимо выполнять свою работу профессионально, чтобы удовлетворять требования заказчика.

Неисправности бывают: короткое замыкание; неправильная фазировка; низкое сопротивление изоляции; неисправность аппаратуры управления; неправильные настройки; визуальная неисправность; соединение с высоким сопротивлением.

Входе эксплуатации могут возникнуть неисправности в следующих цепях: цепь освещения; розеточная цепь; силовая цепь; цепь управления; разрыв цепи.

Актуальность работы. Входе эксплуатации аппаратура со временем выходит из строя. Неисправности могут вести за собой колоссальные последствия: Выход из строя как отдельного прибора, так и всей установки в целом. Вследствие чего электрик должен уметь находить и устранять неисправности. Данная установка поможет юным электрикам закрепить теоретические знания и применить их на практике. На базе данной установки будут проводиться конкурсы среди обучающихся студентов, а также практическая подготовка. Цель работы: Научится находить и исправлять неисправности в электрических цепях электрооборудования. Задачи: умение читать принципиальные электрические схемы; уметь производить монтаж электрооборудования; иметь навыки использования измерительными приборами и инструментами; уметь находить и исправлять неисправности в электрических цепях электрооборудования.

Стенд «Поиск неисправностей» поможет начинающим электрикам, научиться находить неисправности в силовых цепях и цепях управления. Данный стенд содержит в себе неисправности в силовых цепях и цепях управления, а именно: короткое замыкание, неправильная фазировка, низкое сопротивление изоляции, неисправность аппаратуры управления, неправильные настройки, визуальная неисправность, соединение с высоким сопротивлением. Принципиальные электрические схемы данного стенда приведены на рисунках 1-2. Фотографии стенда приведены на рисунке 3.

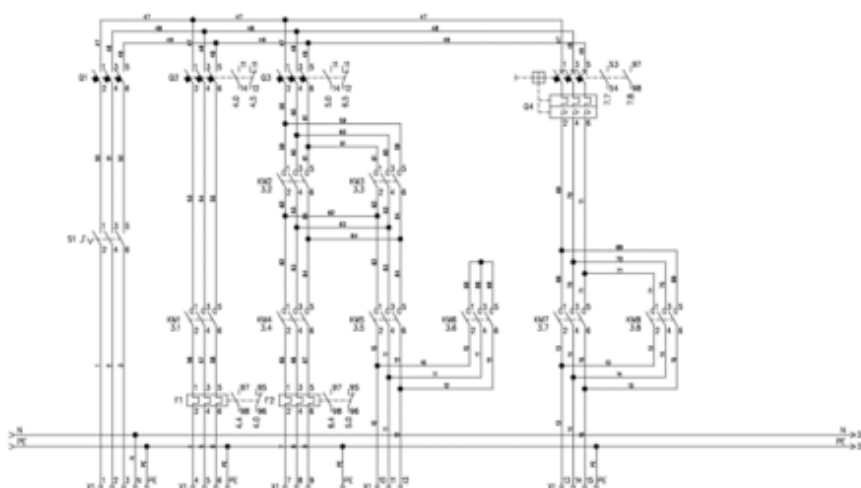


Рисунок 1. Силовая цепь

Рисунок 1. Силовая цепь

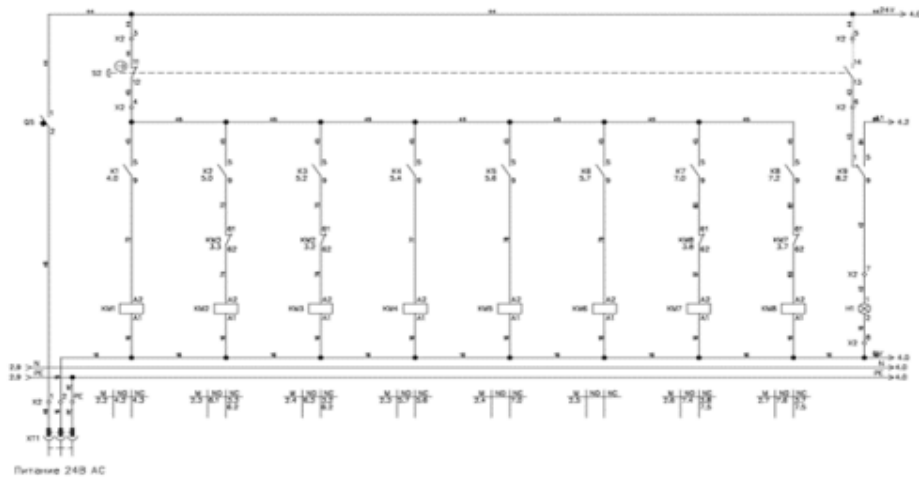


Рисунок 2. Цепь управления



Рисунок 3. Фотография готового стенда

При выполнении данной работы на тему: «Поиск неисправностей электрических цепей», обучающиеся научились находить, исправлять неисправности в силовой цепи и управляющей цепи электрооборудования. Закрепили теоретические знания по производству монтажу, по ремонту оборудования, по использованию измерительных приборов.

Стоимость стенда «Поиск неисправности» составила 61760 рублей.

Аналогичный стенд на заказ выходил стоимостью 96150 рублей. При самостоятельной сборке экономия составила 34390 рублей.